

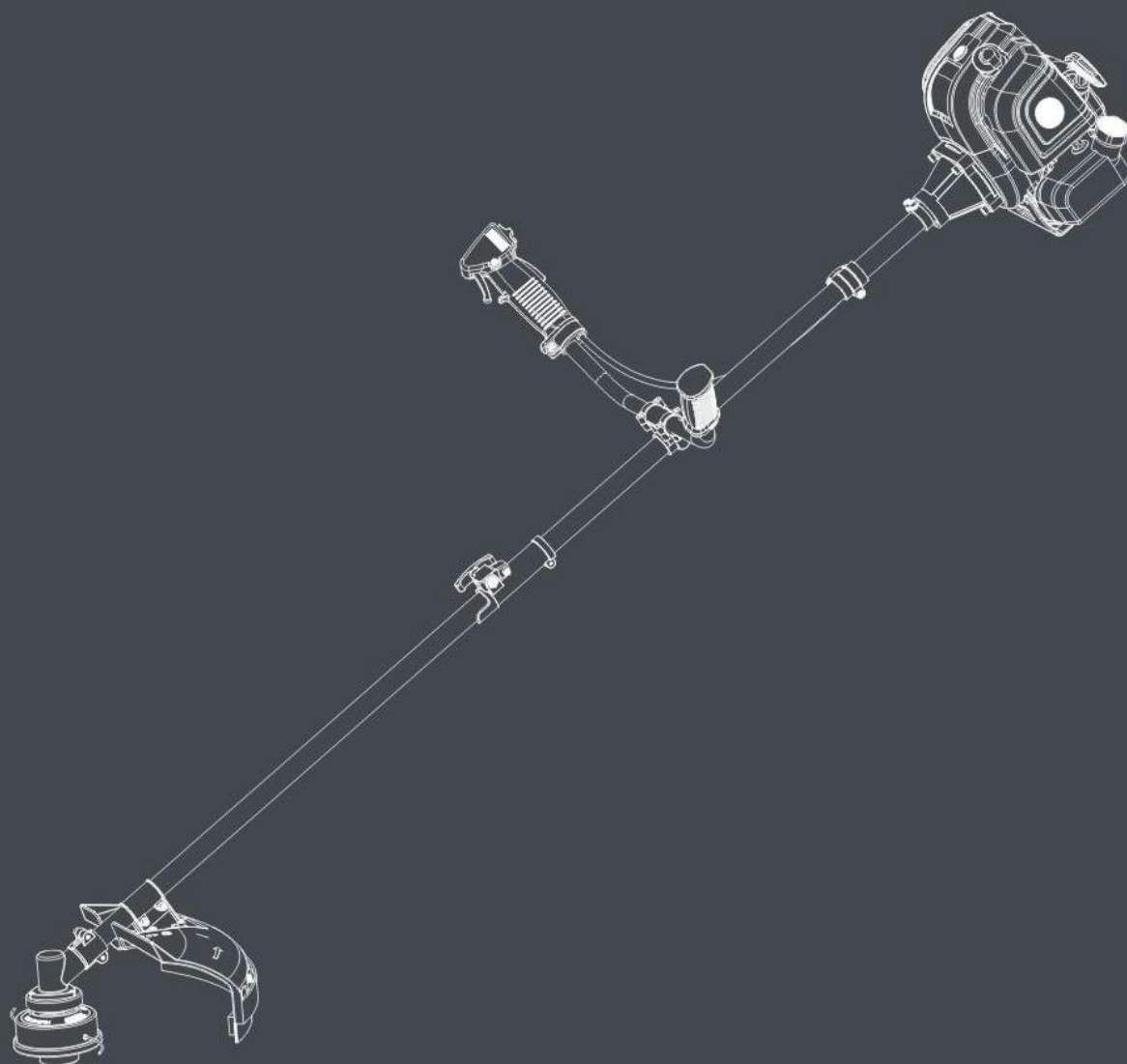
**HYUNDAI**  
POWER PRODUCTS

# PETROL BRUSH CUTTER & GRASS TRIMMER

## HDBT52-A

### PŮVODNÍ POKYNY

Před jakýmkoli použitím si pečlivě přečtěte tento návod



## OBSAH

1. BEZPEČNOSTNÍ UPOZORNĚNÍ	3
2. PRODUCT DESCRIPTION	8
3. MONTÁŽ	11
4. PLNĚNÍ PALIVOVÉ NÁDRŽE	13
5. OPERACE	14
6. ÚDRŽBA A PÉČE	16
7.ŘEŠENÍ PROBLÉMŮ	18
8.PROHLÁŠENÍ O SHODĚ	19
9. ZÁRUKA	20
10. SELHÁNÍ VÝROBKU	21
11. VÝJIMKY ZE ZÁRUKY	22

## 1. BEZPEČNOSTNÍ UPOZORNĚNÍ

---

- POZOR! Při používání tohoto typu nářadí je třeba vždy dodržovat základní bezpečnostní opatření, aby se snížilo riziko požáru a zranění.
- Před použitím tohoto výrobku si pečlivě přečtěte všechny pokyny a tyto pokyny si uschovejte. Seznamte se se všemi operacemi popsány v tomto návodu k obsluze. Tento výrobek musí obsluhovat zkušení uživatelé.
- Nezkušení uživatelé musí být nejprve proškoleni ve všech činnostech odborníkem.
- Pokud tento stroj předáváte dalším osobám, poskytněte jim také tento návod k použití.
- Přečtěte si všechna označení umístěná na výrobku (symboly, nálepky, technické údaje atd.). Symboly jsou vysvětleny v této příručce.
- Používejte tento stroj podle popisu v tomto návodu k použití. Je přísně zakázáno používat toto nářadí k jiným účelům, než jsou popsány v tomto návodu.
- Nedodržení těchto pokynů může mít za následek vážná zranění a v některých případech i smrt.
- Tento výrobek je určen pouze pro soukromé domácí použití. Nepoužívejte jej pro komerční účely.
- Nikdy nedovolte, aby tento výrobek používaly osoby neznalé tohoto návodu nebo děti.
- Použití stroje mohou omezovat vnitrostátní předpisy.
- Osoby mladší 18 let nesmí tento výrobek používat.
- Mějte na paměti, že provozovatel nebo uživatel je odpovědný za nehody nebo rizika pro jiné osoby nebo jejich majetek.
- VAROVÁNÍ: Nepoužívejte přístroj, pokud jste unavení, nemocní nebo pod vlivem alkoholu či jiných drog.
- Nepoužívejte nástroj, pokud nejste v odpovídající fyzické kondici.
- Toto nářadí je určeno pro venkovní použití. Nikdy jej nepoužívejte v interiéru.
- Během přepravy stroj zajistěte, aby nedošlo ke ztrátě paliva, poškození nebo zranění; vždy nainstalujte ochranné zařízení na nůž, zkontrolujte uzávěr palivové nádrže a nepřpravujte nářadí vzhůru nohama.
- Udržujte lidi a zvířata mimo pracovní prostor. Děti a osoby, které neumějí s tímto nářadím zacházet, by se ho neměly dotýkat a manipulovat s ním.
- UPOZORNĚNÍ: Během provozu udržujte osoby v minimální vzdálenosti 15 m od stroje.
- Výrobek používejte pouze na denním světle nebo při dobrém umělém osvětlení.
- Při práci se strojem vždy používejte kompletní ochranné vybavení včetně ochranné přilby, ochranné masky, ochrany sluchu, ochrany očí, rukavic, protiskluzové ochrany nohou a ochranného oděvu. Ochranné vybavení musí být v souladu s evropskými normami.
- Noste vhodné oblečení. Nenoste volné nebo rozepnuté oblečení. Nenoste šperky, které by mohly přijít do styku s pohyblivými částmi. Pokud máte dlouhé vlasy, svažte si je a noste vhodnou ochrannou přilbu.
- Nepoužívejte výrobek s poškozenými kryty nebo s kryty, které nejsou na svém místě.
- Ruce a nohy udržujte vždy v dostatečné vzdálenosti od řezných částí, zejména při zapínání a vypínání nářadí.
- Nepoužívejte nářadí v prostorách se špatným větráním. Emise plynů mohou způsobit zranění.
- Nepracujte, když prší a za špatného počasí. Nepoužívejte nářadí na vlhkých místech.
- Nepoužívejte nářadí v přítomnosti hořlavých kapalin nebo plynů.

- Udržujte pracovní prostor volný. Před prací zkontrolujte pracovní prostor a odstraňte všechny materiály nebo předměty, které by mohly způsobit nehodu.
- Nástroj nenapínejte násilím.
- Používejte pouze příslušenství a ochranné kryty dodané nebo doporučené výrobcem. Použití nedoporučeného příslušenství (např. kovových vícedílných otočných řetězů a cepínů) může vést k nehodě. Požádejte o radu svého prodejce.
- Při práci udržujte pevnou oporu a rovnováhu. Vždy používejte dodaný postroj.
- Mějte správný pracovní postoj; zůstaňte stát, nenaklánějte se. Pracovní polohy by se měly pravidelně měnit.
- Před zahájením provozu a po něm stroj vždy zkontrolujte. Pokud je nářadí poškozené nebo vadné, přestaňte jej používat a odneste jej do autorizovaného servisu ke kontrole a opravě.
- Při používání nástroje se soustředte. Dívejte se na to, co děláte, dávejte si pozor a nepoužívejte nástroj, když jste unavení.
- Před použitím nářadí sejměte kryt nože.
- Poškozený díl musí být řádně opraven nebo vyměněn v autorizovaném servisním středisku, pokud není v tomto návodu uvedeno jinak.
- Nepoužívejte nářadí, pokud spínač nefunguje (pokud jej nelze zapnout nebo vypnout).
- V případě poruchy motoru nebo neobvyklého hluku nářadí okamžitě zastavte.
- Pokud je startér poškozený, nářadí nepoužívejte.
- Během práce se vyhněte jakémukoli kontaktu s řezacím nástavcem; může způsobit vážné řezné rány.
- Pokud stroj nepoužíváte, musí být uložen na suchém a uzamčeném místě mimo dosah dětí.
- Před použitím nářadí a po každém nárazu zkontrolujte, zda nevykazují známky opotřebení nebo zda není poškozeno. Pokud je nutná oprava, měl by ji provést kvalifikovaný servis.
- Stroj vždy vypněte:
  - Pokaždé, když ho necháte bez dozoru;
  - Před kontrolou a údržbou
  - po nárazu do cizího předmětu;
  - Při výskytu abnormálních vibrací;
  - Při výměně dílů.
- Nepoužívejte výrobek na kluzkém povrchu.
- Nepoužívejte výrobek na strmých a kluzkých svazích.
- Při plánování pracovního rozvrhu si vyhradte dostatek času na odpočinek. Omezte nepřetržité používání nástroje. Například provádějte 30 ~ 40minutové sezení proložené 10 ~ 20minutovou přestávkou. Pracujte maximálně dvě hodiny denně.
- Pokud stroj narazil na cizí předměty, zkontrolujte, zda není nástroj poškozen, a v případě potřeby jej odneste do opravy.
- Udržujte rukojeti suché, čisté a zbavené oleje a mastnoty. Olejové a mastné rukojeti jsou kluzké a způsobují ztrátu kontroly.
- Při používání stroje za bouřlivého počasí buďte opatrní. Nepoužívejte stroj během blesků a bouřek.
- Upozornění - Při práci s nářadím dávejte pozor na emise výfukových plynů, nevystavujte se jim a používejte ochranné pomůcky.

- U strojů se spojkou pravidelně kontrolujte, zda se žací ústrojí při volnoběhu motoru přestane otáčet.
- Před použitím a po použití náradí zkontrolujte. Zkontrolujte, zda není uvolněný spojovací materiál, zda nedochází k úniku paliva a zda nejsou poškozené díly, například praskliny v řezacím nástavci. Pokud je náradí poškozeno, chybí-li díly nebo se u něj vyskytují nějaké dysfunkce, náradí nepoužívejte a odneste jej do servisu ke kontrole a opravě.
- Zkontrolujte náradí po pádu nebo jiném nárazu, abyste zjistili případné závažné závady; pokud zjistíte nějaké závady, přestaňte náradí používat a odneste jej do servisu ke kontrole a opravě.

### **Manipulace s palivem**

- Při manipulaci s palivou buďte velmi opatrní. Jsou hořlavá a jejich výpary jsou výbušné.
- Používejte pouze schválené nádoby.
- Nikdy neodstraňujte víčko palivové nádrže ani nedoplňujte palivo, pokud je stroj zapnutý. Před doplňováním paliva vypněte přístroj a nechte motor a výfukové součásti vychladnout.
- Nekuřte.
- Nikdy nedoplňujte palivo v místnosti.
- Nikdy neskladujte náradí a zásobník paliva v prostorách s otevřeným ohněm, například v blízkosti ohřívače vody.
- Pokud došlo k úniku paliva, nepokoušejte se stroj nastartovat, ale před zahájením práce jej raději odsuňte od místa úniku. Vyčistěte všechny rozlité látky.
- Po doplnění paliva nasadte a utáhněte víčko palivové nádrže.
- Při plnění náradí palivem postupujte podle pokynů v této příručce.

### **Údržba a skladování**

- Zastavte nástroj a počkejte, dokud se nezastaví. Ujistěte se, že se všechny pohyblivé části zastavily.
- Před kontrolou, seřizováním, údržbou, servisem a skladováním nechte stroj vychladnout.
- Údržba a čištění se provádí vždy po ukončení provozu. Při údržbě, čištění a skladování postupujte podle pokynů uvedených v tomto návodu.
- Náradí skladujte na místě, kde se výpary paliva nedostanou k plameni nebo jiskře.
- Při přepravě, údržbě a skladování vždy nasadte kryt na kovový nůž.
- Pokud je stroj delší dobu uskladněn, vypusťte palivovou nádrž a vyčistěte díly. Přemístěte stroj na bezpečné místo a zkontrolujte, zda je motor vychladlý.

### **Zpětný úplatek a související varování**

- Zpětný ráz je náhlá reakce na přiskřípnuté nebo zavěšené rotační šroubení (nebo jiné příslušenství). Přiskřípnutí nebo zachycení způsobí rychlé zastavení rotačního příslušenství, které následně nakloní nástroj v opačném směru.
  - Zpětný ráz je důsledkem nesprávného používání náradí a/nebo postupů či podmínek používání a lze mu předejít dodržováním níže uvedených bezpečnostních opatření:
    - Nikdy nepokládejte hlavu do blízkosti otočného příslušenství. Příslušenství se může odrazit od vaší ruky.
    - Neumisťujte své tělo do oblasti, kde se bude použít v případě odrazu pohybovat. Odraz bude pohánět nástroj v opačném směru, než se pohybuje.
    - Ostré části a hrany mají tendenci zachytit rotující příslušenství a způsobit ztrátu kontroly nebo zpětný ráz.
- Při práci s nástrojem na ostrých hranách dbejte zvýšené opatrnosti.



## **Zbytková rizika**

I když tento výrobek používáte v souladu se všemi bezpečnostními požadavky, potenciální riziko zranění a poškození zůstává. Mohou vzniknout následující nebezpečí:

- Pokud je výrobek používán po dlouhou dobu nebo pokud není dostatečně spravován a udržován, může mít škodlivé zdravotní následky v důsledku vyzařování vibrací. Vibrace mohou vyvolat tzv. nemoc "bílých prstů". Pokud se objeví některý z příznaků syndromu "bílého prstu", okamžitě vyhledejte lékaře. Mezi příznaky "bílého prstu" patří: necitlivost, ztráta citlivosti, lechtání, brnění, bolest, ztráta síly, změny barvy nebo stavu kůže. Tyto příznaky se obvykle objevují na prstech, rukou nebo zápěstí. Riziko se zvyšuje při nízkých teplotách. Chcete-li toto riziko snížit, noste rukavice a udržujte ruce v teple. Omezte dobu provozu.
- Při dlouhodobém používání hrozí riziko ztráty sluchu, zejména pokud nepoužíváte ochranu sluchu. Vždy používejte ochranu sluchu a omezte dobu provozu.
- Pořezání, pokud není použit vhodný ochranný oděv.
- Vdechování částic a výfukových plynů, pokud se nepoužívá ochranná maska.
- Kontakt s promítanými předměty.
- Popáleniny při dotyku s horkými povrchy.

## **Zamýšlené použití**





Tento stroj lze používat jako vyžínač se žacím nožem a jako křovinořez se žacím nožem.

Sekačka na trávu musí být používána pouze k sekání nepřilíh husté trávy nebo plevele. Křovinořez musí být používán k sekání tvrdé trávy, hustšího plevele a malých větví o průměru maximálně 10 mm.

Tento stroj není určen k řezání keřů nebo jiných podobných rostlin, které vyžadují, aby se nástroj odlepil od země.

Nepoužívejte toto nářadí k práci s jinými materiály, jako jsou kameny, jílovitá půda apod.

## **Symbole**

	Toto grafické znázornění doplněné slovy VAROVÁNÍ a NEBEZPEČÍ upozorňuje na stav, který může vést k vážnému zranění.
	PŘEČTĚTE SI a POZNAMENEJTE se s návodem k obsluze a bezpečnostním manuálem.
	VŽDY POUŽÍVEJTE OCHRANU OČÍ, UŠÍ A HLAVY.
	NOSIT OCHRANU NOHOU NOSIT RUKAVICE



POZOR NA PORANĚNÍ NOHOU ŘEZNÝM NÁSTAVCEM



DBEJTE NA TO, ABY NEDOŠLO KE ZRANĚNÍ OKOLOSTOJÍCÍCH OSOB CIZÍMI PŘEDMĚTY VYMRŠTĚNÝMI ZE STROJE.



POZOR NA VRŽENÉ PŘEDMĚTY ZASAŽENÉ ŘEZACÍMI NÁSTAVCI. NIKDY NEPOUŽÍVEJTE BEZ ŘÁDNĚ NAMONTOVANÉHO OCHRANNÉHO KRYTU NOŽE.

POZOR NA TAH ČEPELE.



UDRŽUJTE KOLEMJDUCÍ OSOBY VE VZDÁLENOSTI NEJMÉNĚ 15 M.



NEPOUŽÍVEJTE PILOVÝ KOTOUČ.



ZARUČUJE HLADINU AKUSTICKÉHO VÝKONU



RIZIKO HORKÉHO POVRCHU



TEČKA NEVYSTAVOVAT OHNI



## 2. POPIS PRODUKTU

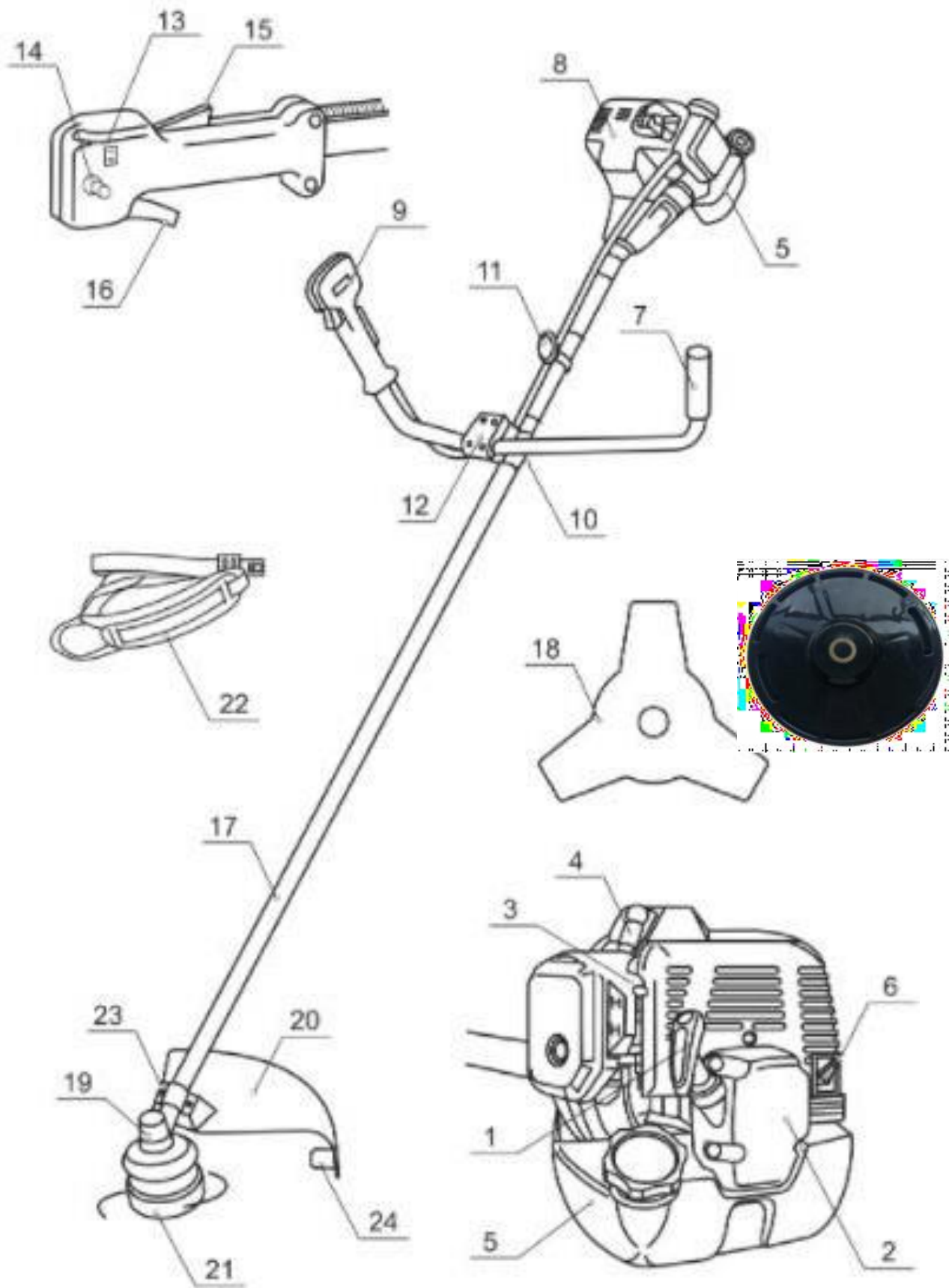


fig.1

a. **Popis**

1. Startovací rukojeť
2. Startér
3. Ovládací páka škrtecí klapky
4. Zásuvné kabely
5. Palivová nádrž
6. Výfukové potrubí
7. Levá rukojeť
8. Skříň motoru
9. Pravá rukojeť
10. Spodní část pro upevnění rukojeti
11. Kroužek na ramenním popruhu
12. Horní část pro upevnění rukojeti
13. Vypínač (zapnuto/vypnuto)
14. Plynová plynová páka (u tohoto modelu není součástí dodávky)
15. Zámek plynové rukojeti
16. Plynová páka
17. Připojení potrubí a motoru
18. Řezná hlava / nůž / NYLON
19. Spodní převodovka
20. Ochranný kryt
21. Cívka s nylonovou nití
22. Řemínek
23. Montážní deska pro ochranný kryt
24. Nůž na pláště

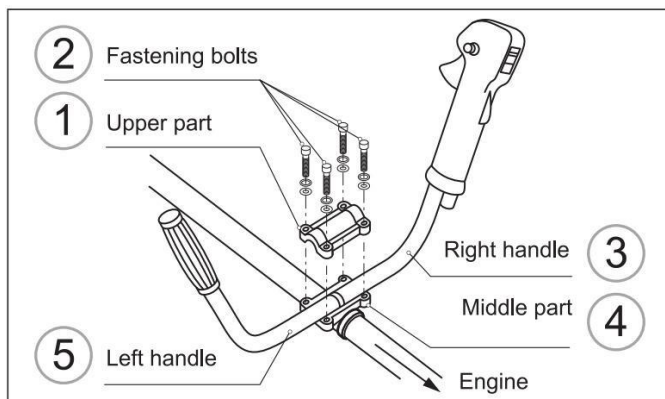
**b. Technické údaje**

MODEL		HDBT52-A
Hlavní jednotka	Typ dálkového ovládání	Odstředivá spojka; Pevný přenos
	Maximální frekvence otáčení vřetena	9 500/min
	Volnoběžné otáčky motoru	3 000 /min
	Naměřená hodnota emisí vibrací při každé manipulaci (m/s <sup>2</sup> ) (podle ISO 22867)	Křovinořez: K=1,5 m/s <sup>2</sup> Vyžínač trávy: 8,856 m/s <sup>2</sup> , K=1,5 m/s <sup>2</sup>
	Naměřená hladina akustického tlaku v místě obsluhy	Křovinořez: Vyžínač trávy: volnoběh: 81,1 dB (A), závodní: 99,4 dB (A); Závodní:108,0 Závodní: Volnoběh: 93,0 dB (A), Závodní: 108,0 Závodní: K=3 dB (A)
	Zaručená hladina akustického výkonu	112 dB (A)
	Maximální délka linky. Dráha řezu /průměr čáry	43 cm (φ2,4 mm)
	Kovový nůž (typ/průměr)	Třízubý Ø255xØ25,4x1,4 mm
	Hmotnost	8,1 kg
Motor	Název motoru	1E44F-5
	Typ	Vzduchem chlazený; 2 cykly; vertikální Pístový ventil; benzínový motor
	Výtlač( cm <sup>3</sup> )	52 cm <sup>3</sup>
	Maximální výkon (kW) (v souladu s normou ISO 8893)	1,45 kW 7500/min
	Maximální otáčky motoru (/min)	9500
	Měrná spotřeba paliva při maximálním výkonu motoru (g/kWh )	≤695
	Karburátor	Membránový typ
	Zapalování	Zapalování CDI
	Způsob spuštění	Typ zpětného rázu
	Použité palivo	Benzín smíchaný s mazacím olejem (poměr 40:1)
	Objem palivové nádrže( cm <sup>3</sup> )	1200

### 3. MONTÁŽ

#### **INSTALACE RUKOJETI**

Odšroubováním 4 šroubů odstraňte horní část upevnění rukojeti (1). Nainstalujte ovládací rukojeti (3 a 5). Pravá rukojet' (3) je vybavena ovládáním motoru, spoušť pravé rukojeti by měla směřovat k převodovce.



Sestavu tyčí namontujte na motor pomocí čtyř šroubů.

Nastavte pohodlnou polohu rukojetí a ok pro ramenní popruh. Zavěste ramenní popruh na očko.

#### **Montáž ochranného vozu**

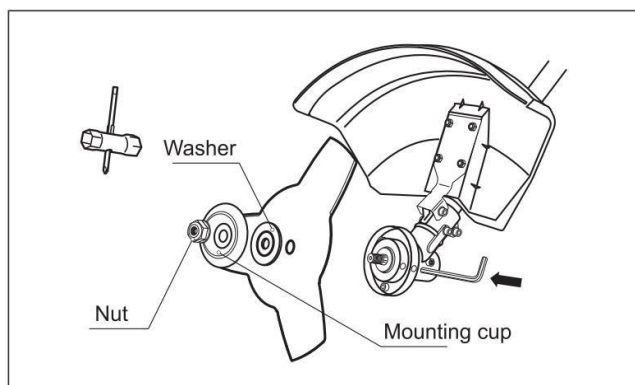
- Nainstalujte nosič ochrany na montážní desku; ujistěte se, že jsou otvory zarovnané.
- Přišroubujte ochranný kryt pomocí 2 šroubů.

**POZNÁMKA: ochranný vozík musí být vždy nainstalován. Montáž**

#### **třízubého nože (pro řezání křovin)**

**Varování - ostré hrany; při manipulaci s nožem používejte rukavice.**

- Vložte kovový zajišťovací nástroj do otvoru na boku hnacího kola a na pohon.
- Odstraňte pojistnou matici, krycí zvon a desku.
- Na hřídel namontujte v tomto pořadí: lopatka, deska, krycí zvonek.
- Šroub s pojistnou maticí.
- Vyjměte kovový zajišťovací nástroj.



Chcete-li nůž demontovat, vložte kovový zajišťovací nástroj do otvoru na boku hnacího kola a na pohon.

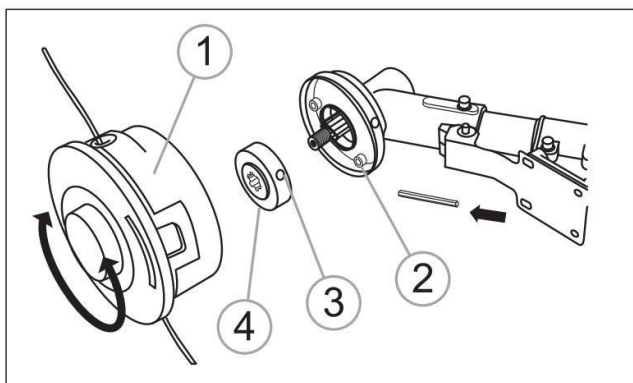
Povolte pojistnou matici a poté vyjměte všechny prvky.

#### **POZNÁMKA**

Po instalaci vždy zkontrolujte, zda je instalace správná. Pokud není nůž dobře nainstalován, bude nadměrně vibrovat a může způsobit zranění. Pokud při provozu dochází k abnormálním vibracím, okamžitě nářadí zastavte a zkontrolujte instalaci.

#### **Montáž nylonové žací hlavy (pro stříhání trávy)**

- Vložte kovový zajišťovací nástroj do otvoru na boku hnacího kola a na hnací hřídel.
- Odstraňte pojistnou matici, krycí zvon a desku.
- Namontujte a přišroubujte nylonovou řeznou hlavu.
- Vyjměte kovový zajišťovací nástroj.



Chcete-li demontovat nylonovou řezací hlavu, vložte kovový zajišťovací nástroj do otvoru na boku hnacího kola a na pohon. Odšroubujte nylonovou řezací hlavu a vyjměte ji.

#### **Instalace svazku**

- Nasadte si postroj.
  - Pokud je to nutné, nastavte pásy postroje tak, aby byl nůž ve stoje v běžné pracovní poloze rovnoběžný se zemí, což vám zajistí co největší efektivitu a pohodlí při práci se strojem.
  - Nainstalujte háček na hlavní jednotku a připevněte postroj.

#### **Rychloupínací mechanismus**

Zatáhněte za pásek, abyste v případě nouze uvolnili stroj od sebe.



## 4. PLNĚNÍ PALIVOVÉ NÁDRŽE

---

### 1) Plnění palivové nádrže

**VAROVÁNÍ:** Při plnění nádrže:

- Nástroj musí být vždy zastaven a ochlazen.
- Při tankování nikdy nekuřte. V blízkosti paliva nesmí být plameny ani jiskry.
- Před doplněním paliva nechte řetězovou pilu zcela vychladnout. Nepokoušejte se doplňovat palivo, když je motor horký.
- Pokud dojde k úniku paliva, okamžitě přestaňte tankovat a nestartujte motor. Rozlitou tekutinu ukliděte a palivo doplňte na jiném místě.
- Palivovou nádrž nikdy nepiňte až po přírubu, hrozí nebezpečí přetečení.
- Nedoplňujte palivo v uzavřených a nevětraných prostorách.

Palivo používané pro tento nástroj je směs bezolovnatého benzínu a registrovaného motorového maziva. Při míchání benzínu s olejem používejte pouze benzín, který neobsahuje etanol nebo metanol.

Bezolovnatý benzín je kvalitní typ benzínu. Díky tomu nedojde k poškození palivového potrubí motoru a dalších částí motoru.

Doporučený poměr míchání je 40:1 (před naplněním výrobku se ujistěte, že je poměr míchání správný).

#### a. Míchání

- Smíchejte v čisté, prázdné nádobě (dodané v balení).
- Nalijte olej do nádoby.
- Nalijte palivo do nádrže. Směs míchejte dostatečně dlouho (déle než jednu minutu), abyste dosáhli dobré kombinace.

#### b. Plnění palivové nádrže

- Odšroubujte víčko palivové nádrže a sejměte jej.
- Pomalu naplňte nádrž směsí. Nepřekračujte maximální kapacitu (plňte nejlépe na 80 % objemu).
- Nasadte zpět víčko palivové nádrže a utáhněte jej.
- V případě potřeby otřete případné rozlité tekutiny v okolí jednotky.

**POZNÁMKA:** Abyste předešli poškození a nehodám, **NEPOUŽÍVEJTE JINÉ SMĚSI A JINÉ TYPY OLEJE / PETROLU.**

#### c. Skladování paliva

Palivo musí být uchováváno v čisté a bezpečné nádobě a vždy uzavřené.

Pokud výrobek delší dobu nepoužíváte, odeberte palivovou směs a přelijte ji do nádoby.

Nenechávejte palivo ve výrobku delší dobu. Palivo může ucpat karburátor a motor nebude správně fungovat.

#### d. Likvidace paliva

Pokud již palivo nepoužíváte nebo nenosíte, zlikvidujte jej na autorizovaném místě. Ověřte si místní zákony týkající se likvidace paliv.

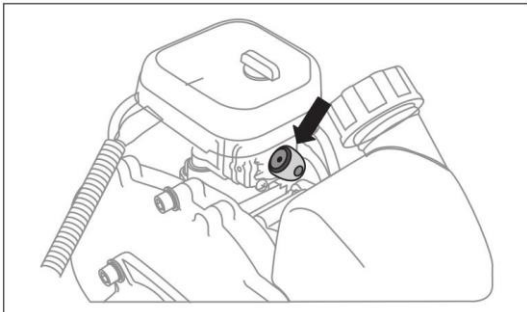
## 5. OPERACE

---

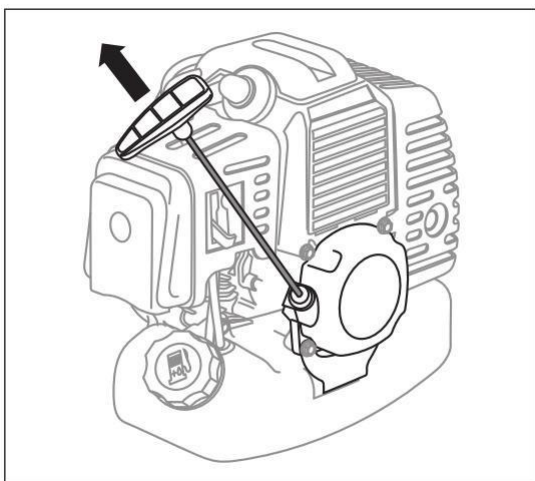
### a. Zahájení operace

#### ■ Startování za studena

- Zapněte nářadí nastavením tlačítka Start/Stop do polohy I (ON).
- Stiskněte 5-7krát žárovku primer, dokud se do ní nedostane palivo.



- Zatáhněte páčku sytiče do polohy OFF.
- Táhněte za startovací šňůru, dokud motor nenastartuje.



- Zatáhněte páčku sytiče do polohy ON.
- Před použitím nechte motor několik minut zahřát.
- Pro spuštění provozu stiskněte bezpečnostní spínač a poté spoušť plynu.

#### ■ Teplý start

Teplý start lze provést, když bylo nářadí vypnuté, ale ještě horké.

- Zapněte nářadí nastavením tlačítka Start/Stop do polohy I (ON).
- Stiskněte 5-7krát žárovku primer, dokud se do ní nedostane palivo.
- Páčka sytiče musí být v poloze ON. Pokud tomu tak není, proveďte opětovné spuštění stroje studeným startem.
- Táhněte za startovací šňůru, dokud motor nenastartuje.
- Před použitím nechte motor několik minut zahřát.
- Pro spuštění provozu stiskněte bezpečnostní spínač a poté spoušť plynu.

### b. Zastavení operace

- Uvolněte spoušť plynu.
- Nechte nástroj několik minut rumovat.
- Vypněte nářadí přepnutím spínače Start/Stop do polohy O (OFF).

### c. Provoz sekačky na trávu

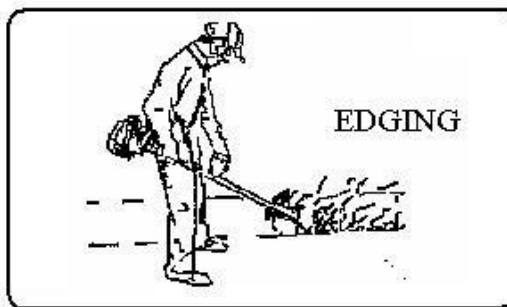
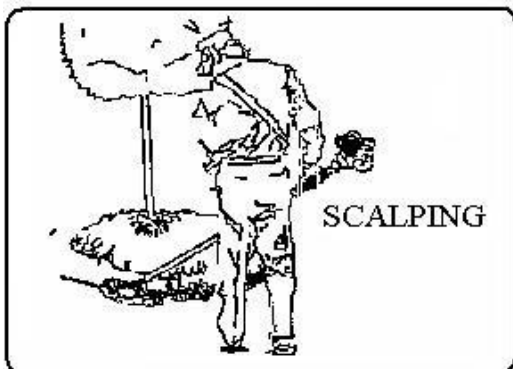
#### ■ Ořezávání

Pomalou naklánějte hlavu, abyste od sebe odklonili nečistoty. Pokud sekáte až k překážce, jako je plot, zeď nebo strom, přibližujte se k ní pod takovým úhlem, aby od ní odlétly nečistoty, které se od ní odrazí, Pohybujte hlavou pomalu, dokud není tráva posekaná až k překážce, ale nezasekávejte (nepřehazujte) vlasec do překážky. Pokud stříháte až k drátěnému pletivu nebo řetězovému plotu, dávejte pozor, abyste strunu podávali pouze po drát. Pokud byste zašli příliš daleko, vlasec by se kolem drátu utrl. Zastřihování lze provádět tak, že stonky plevelů prořezáváte postupně. Umístěte hlavu strunové sekačky blízko spodní části plevelů - nikdy ne vysoko, což by mohlo způsobit, že se plevel rozkmitá a zachytí o strunu. Než abyste plevel prořezali přímo, použijte jen samotný konec vlasce, abyste stonek pomalu opotřebovali.

#### ■ Skalpování a lemování

Obě tyto činnosti se provádějí s hlavou linky nakloněnou pod strmým úhlem. Skalpování je odstraňování vrcholového porostu bez poškození půdy.

Lemování je zastřihávání trávy v místech, kde se rozšířila přes chodník nebo příjezdovou cestu. Při ořezávání okrajů i skalpování držte přístroj pod strmým úhlem a v takové poloze, aby se nečistoty a případná uvolněná hlína a kameny nevracely zpět k vám, i když se odrazí od tvrdého povrchu. Přestože obrázek ukazuje, jak hranit a skalpovat, musí si každý pracovník sám najít úhly, které vyhovují jeho tělesné velikosti a situaci při sekání.



### d. Provoz křovinořezu

- Nepoužívejte křovinořez ke kácení stromů
- Neřežte tupým, prasklým nebo poškozeným nožem.
- Před řezáním porostu zkontrolujte, zda se v něm nenacházejí překážky, jako jsou balvany, kovové kůly nebo drátěná vlákna z přerušovaných plotů. Pokud překážku nelze odstranit, označte její polohu, abyste se jí mohli s nožem vyhnout. Kameny a kovy otupí nebo poškodí nůž. Drát se může zachytit o hlavu nože a rozkmitat se nebo být vymrštěn do vzduchu.
- Vždy používejte ramenní popruh. Nastavte popruh i svorku popruhu na jednotce tak, aby jednotka visela několik centimetrů nad úrovní země. Řezací hlava a štít proti nečistotám by měly být ve všech směrech v rovině. Jednotku zapřáhněte na pravé straně těla.
- Řežte pouze tou stranou nože, kterou se nečistoty pohybují směrem od vás.
- Pokud dojde ke zpětnému rázu, může být nůž tupý nebo je materiál tak silný a tvrdý, že byste místo tohoto stroje měli použít jiný nástroj.
- Nůž neřežte silou. Po zaseknutí do dřeva neměňte úhel řezu. Nepoužívejte žádný tlak nebo páku, které by mohly způsobit zaseknutí nebo prasknutí čepele.

#### ■ Kosení plevelů

Jedná se o řezání kmitáním nože v rovném oblouku. Dokáže rychle vyčistit plochy od polní trávy a plevelů. Kosa by se neměla používat k sekání velkých, odolných plevelů nebo dřevin.

Kosení lze provádět oběma směry, nebo jen jedním směrem, což vede k odhození úlomků od vás.

To znamená, že používáte tu stranu čepele, která se otáčí směrem od vás. Nakloňte čepel mírně dolů na stejném místě.



strana. Pokud budete kosit oběma směry, zasáhne vás několik trosek.

Řezejte pouze tou stranou nože, kterou se nečistoty pohybují směrem od vás.

Pokud dojde ke zpětnému rázu, může být nůž tupý nebo je materiál tak silný a tvrdý, že byste místo tohoto stroje měli použít jiný nástroj.

Nenechávejte nůž řezat silou. Po zaseknutí do dřeva neměňte úhel řezu. Nepoužívejte žádný tlak nebo páku, které by mohly způsobit zaseknutí nebo prasknutí čepele.

## 6. ÚDRŽBA A PÉČE

---

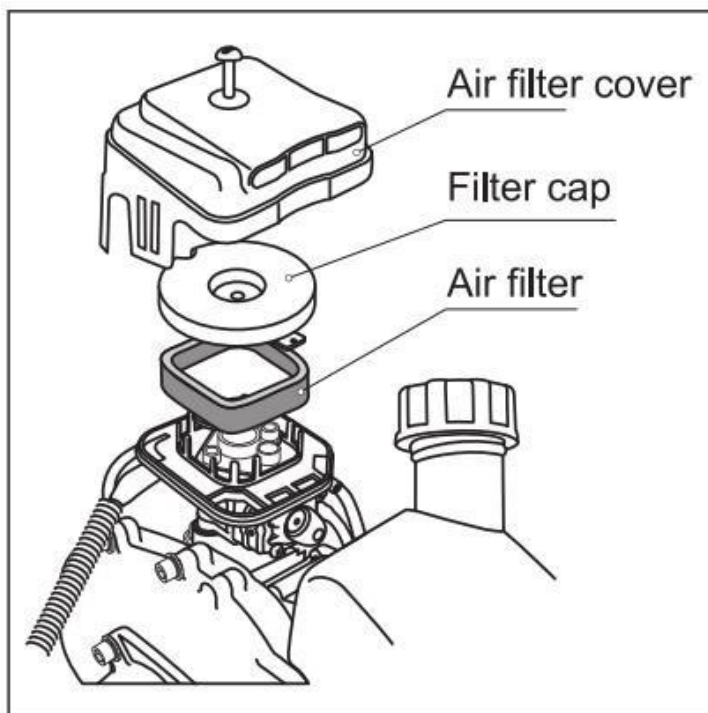
**Před jakoukoli údržbou musí být stroj vypnutý a zcela vychladlý. Údržba musí být prováděna pravidelně a musí být prováděna podle pokynů uvedených v tomto návodu k obsluze. Čistý a dobře udržovaný stroj zvyšuje svou životnost a účinnost.**

**Nesprávná údržba může způsobit poškození, nehody a krátkodobou nefunkčnost nářadí.**

**Jakoukoli další údržbu, úpravy nebo opravy musí provádět kvalifikovaný odborník. Nářadí neponořujte do vody ani jiné kapaliny.**

### a. Vzduchový filtr

Vzduchový filtr kontrolujte podle potřeby tak často, aby byl v čistém stavu. Lehký povrchový prach lze snadno odstranit poklepáním na filtr. Silné usazeniny je třeba vymýt ve vhodném rozpouštědle. Chcete-li filtr vyčistit, sejměte kryt filtru uvolněním knoflíku krytu vzduchového filtru.



### b. Seřízení karburátoru

Pokud to není nutné, karburátor neseřizujte. V případě potíží s karburátorem se obraťte na svého prodejce. Nesprávné seřízení může způsobit poškození motoru a ztrátu záruky.

### c. Palivový filtr

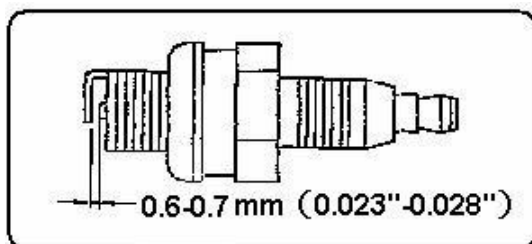
Palivová nádrž je vybavena filtrem. Filtr je umístěn na volném konci palivového potrubí. Lze jej vyjmout pomocí háčku nebo podobného zařízení. Palivový filtr pravidelně kontrolujte. Nedovolte, aby se do palivové nádrže dostal prach. Ucpaný filtr způsobí potíže při startování motoru nebo abnormality při startování motoru nebo abnormality ve výkonu motoru.

Pokud je filtr znečištěný, vyměňte jej. Když je vnitřek palivové nádrže znečištěný, lze jej vyčistit vypláchnutím nádrže benzínem.

#### d. **Zapalovací svíčka**

Před manipulací s parkovací zástrčkou musí být nářadí zcela studené.

- V případě znečištění ozonem zapalovací svíčku vyčistěte nebo vyměňte.
- Pokud je konec střední elektrody opotřebovaný, vyměňte zapalovací svíčku.



#### e. **Výměna řezací struny**

- Zatláče na jazýček, který je na řezací šňůře krytu, a otočením krytu jej otevřete (viz označení na krytu).
- Odstraňte řetězec a nahradte jej novým.
- Chcete-li řezací strunu znovu namontovat, nejprve přejedte oběma konci struny přes otvory na skříni.
- Vložte řeznou strunu do pouzdra; správně vytáhněte strunu mimo nástroj stejným dílem.
- Nasadte kryt na kryt; otočením jej zajistěte na místě.

#### f. **Úložiště**

- Zkontrolujte a vyčistěte nářadí, jak je vysvětleno v této příručce.
- Vyprázdněte palivovou nádrž (lze to provést tak, že zapnete nářadí a necháte jej spotřebovat veškeré zbývající palivo).
- Demontujte příslušenství.
- Hlavní jednotku a příslušenství skladujte na čistém místě, mimo dosah dětí. Doporučujeme uložit nářadí a příslušenství do originálního obalu.

## 7. ŘEŠENÍ PROBLÉMŮ

PROBLÉM	MOŽNÁ PŘÍČINA	NÁPRAVNÁ OPATŘENÍ
<b>Jednotka se nespustí</b>	Nástroj není spuštěn správným způsobem	Spustte nástroj podle pokynů pokyny na adrese . na stránkách . této příručky
	Problém s karburátorem	Na stránkách karburátor musí být zkontrolovat autorizovaný servisní středisko
	Zapalovací svíčka je opotřebovaná	Vyčistěte/vynechte mezeru nebo vyměňte zátku
	Palivová nádrž je prázdná	Naplňte palivovou nádrž podle popisu v části tento návod k použití
	Primer žárovka nestačila lisované	Úplně stiskněte žárovku primer a pomalu 10krát
<b>Přístroj se spouští s nízkým výkonem</b>	Palivový filtr je ucpaný.	Vyměňte palivový filtr.
	na škrticí klapka je ne správné umístění	Páčka sytiče by měla být zapnutá poloha OTEVŘENO
	Znečištěný vzduchový filtr	Clean . vzduch . jako . popsané v tomto návodu k použití
	Problém s karburátorem	Na stránkách karburátor musí být být kontrola v autorizovaném servisním středisku
<b>motor prská</b>	Problém s karburátorem	Na stránkách karburátor musí být zkontrolovat autorizovaný servisní středisko
	Vzduchový filtr je ucpaný	Clean . vzduch . jak je popsáno v tomto návodu ruční
	Staré nebo nesprávně namíchané palivo	Naplňte palivovou nádrž podle popisu v části tento návod k použití
<b>Běží nepravidelně</b>	Na stránkách je ne Spark . správně rozdělené mezery	seřídít nebo vyměnit jiskru zástrčka
	Znečištěný vzduchový filtr	Clean . vzduch . jako . popsané v tomto návodu k použití

<b>Nadměrně kouří</b>	Problém s karburátorem	Na stránkách karburátor musí být být kontrola v autorizovaném servisním středisku
-----------------------	------------------------	--

## 8. PROHLÁŠENÍ O SHODĚ

---

### PROHLÁŠENÍ O SHODĚ



**BUILDER SAS**

ZI, 32, rue Aristide Bergès - 31270 Cugnaux -  
France Tel: +33 (0)5.34.502.502 Fax: +33  
(0)5.34.502.503

Prohlašuje, že stroje:  
**Křovinořez a vyžinač trávy**  
**Model: HDBT52-A**

Sériové číslo: **20200833924-20200834378 / 20200834151-20200834378**

Jméno osoby, která dala technický soubor 1 M. Olivier

Patriarca

byly navrženy v souladu s následujícími normami: EN ISO  
11806-1:2011  
EN ISO 14982:2009

A v souladu s následujícími směrnicemi:  
Směrnice Stroj 2006/42/ES  
Směrnice EMC 2014/30/EU  
Směrnice o hluku 2000/14/ES příloha V a směrnice 2005/88/ES

Směrnice o emisích 2016/1628/EU a 2018/989/EU

Philippe MARIE / PDG

Cugnaux, le **26/07/2020**

# HYUNDAI

## ZÁRUKA

Výrobce poskytuje na výrobek záruku na vady materiálu a zpracování po dobu 2 let od data původního zakoupení. Záruka platí pouze v případě, že je výrobek určen pro použití v domácnosti. Záruka se nevztahuje na poruchy způsobené běžným opotřebením.

Výrobce se zavazuje vyměnit díly, které určený distributor označí za vadné. Výrobce nepřebírá odpovědnost za výměnu celého stroje nebo jeho části, a/nebo za následné škody.

### Záruka se nevztahuje na poruchy způsobené:

- nedostatečná údržba.
- abnormální montáž, seřízení nebo provoz výrobku.
- díly podléhají běžnému opotřebením.

### Záruka se nevztahuje na:

- náklady na dopravu a balení.
- použití nástroje k jinému účelu, než pro který byl navržen.
- používání a údržbu stroje způsobem, který není popsán v návodu k použití.

Vzhledem k naší politice neustálého zlepšování výrobků si vyhrazujeme právo na změnu nebo úpravu specifikací bez předchozího upozornění. V důsledku toho se výrobek může lišit od informací v něm uvedených, ale změna bude provedena bez předchozího upozornění, pokud bude uznána jako zlepšení předchozí charakteristiky.

### PŘED POUŽITÍM STROJE SI PEČLIVĚ PŘEČTĚTE NÁVOD K OBSLUZE.

Při objednávání náhradních dílů uveďte číslo nebo kód dílu, který najdete v seznamu náhradních dílů v této příručce. Uschovejte si doklad o koupi; bez něj je záruka neplatná. Abychom vám mohli pomoci s vaším výrobkem, vyzýváme vás, abyste nás kontaktovali telefonicky nebo prostřednictvím našich webových stránek:

- +33 (0)9.70.75.30.30

• <https://services.swap-europe.com/contact>

Je třeba vytvořit "lístek" prostřednictvím webové platformy.

- Zaregistrujte se nebo si vytvořte účet.
- Uveďte odkaz na nástroj.
- Zvolte předmět své žádosti.
- Popište svůj problém.
- Přiložte tyto soubory: fakturu nebo doklad o prodeji, fotografii identifikačního štítku (sériové číslo), fotografii potřebného dílu (například: zlomené kolíky na zástrčce transformátoru).



# 10. SELHÁNÍ VÝROBKU

## CO DĚLAT, KDYŽ SE MI STROJ POROUCHÁ?

### Pokud jste výrobek zakoupili v obchodě:

- Vyprázdněte palivovou nádrž.
- Ujistěte se, že je stroj kompletní se vším dodaným příslušenstvím a čistý! V opačném případě opravna stroj odmítne.

Jděte do obchodu s kompletním strojem a s účtenkou nebo fakturou.

### Pokud jste produkt zakoupili na webových stránkách:

- Vyprázdněte palivovou nádrž.
- Ujistěte se, že je stroj kompletní se vším dodaným příslušenstvím a čistý! V opačném případě opravna stroj odmítne.
- Vytvoření servisního lístku SWAP-Europe na webu: <https://services.swap-europe.com>.  
 Žádost na SWAP-Europe, musíte přiložit fakturu a fotografii výrobního štítku (sériové číslo).
- Před odevzdáním stroje kontaktujte opravnu a ujistěte se, že je k dispozici.

dostavte se do servisní stanice se zabaleným kompletním strojem, k němuž je přiložena nákupní faktura a podpurný list stanice, který si můžete stáhnout po vyplnění servisní žádosti na stránkách SWAP-Europe.

U strojů s poruchou motoru od výrobců BRIGGS & STRATTON, HONDA a RATO se řiďte následujícími pokyny.

Opravy budou provádět schválení výrobci motorů těchto výrobců, viz jejich stránky:

- <http://www.briggsandstratton.com/eu/fr>
- <http://www.honda-engines-eu.com/fr/service-network-page;jsessionid=5EE8456CF39CD572AA2AEEDFD290CDAE>
- <https://www.rato-europe.com/it/service-network>

**Ponechte si prosím původní obal, abyste mohli stroj vrátit v rámci poprodejního servisu, nebo jej zabalte do podobné kartonové krabice stejných rozměrů.**

**Jakékoli dotazy týkající se našeho poprodejního servisu můžete vznést na našich webových stránkách [https:// services.swap-europe.com](https://services.swap-europe.com).**

**Naše horká linka je i nadále k dispozici na čísle +33 (9) 70 75 30 30.**



# 11. VÝJIMKY ZE ZÁRUKY

## ZÁRUKA SE NEVZTAHUJE NA:

- Spuštění a nastavení produktu.
- Poškození vzniklé běžným opotřebením výrobku.
- Poškození v důsledku nesprávného používání výrobku.
- Poškození v důsledku montáže nebo uvedení do provozu v rozporu s uživatelskou příručkou.
- Poruchy související s karburací po 90 dnech a zanášení karburátorů.
- Pravidelné a standardní události údržby.
- Úpravy a demontáže, které přímo ruší záruku.
- Výrobky, jejichž původní označení pravosti (značka, sériové číslo) bylo znehodnoceno, pozměněno nebo staženo.
- Výměna spotřebního materiálu.
- Použití neoriginálních dílů.
- Zlomení dílů po nárazech nebo výčnělcích.
- Rozdělení příslušenství.
- Vady a jejich následky spojené s jakoukoli vnější příčinou.
- Ztráty součástí a ztráty způsobené nedostatečným sešroubováním.
- Řezání součástí a poškození související s uvolněním dílů.
- Přetížení nebo přehřátí.
- Špatná kvalita napájení: chybné napětí, chyba napětí atd.
- Škody způsobené tím, že jste po dobu nezbytnou k opravě nemohli výrobek užívat a obecněji náklady spojené s imobilizací produktu.
- Náklady na druhý posudek vypracovaný třetí stranou na základě odhadu opravy SWAP-Europe.
- Používání výrobku, který by vykazoval vadu nebo poruchu, která nebyla předmětem okamžitého hlášení a/nebo opravy v rámci služeb společnosti SWAP-Europe.
- Zhoršení kvality v souvislosti s přepravou a skladováním\*.
- Spouštění po 90 dnech.
- Olej, benzín, mazivo.
- Škody související s použitím nevyhovujících paliv nebo maziv.

\* **V** souladu s dopravními předpisy musí být škoda související s přepravou nahlášena dopravci do 48 dnů, maximálně do několika hodin po pozorování doporučeným dopisem s potvrzením o přijetí.

Tento dokument je doplňkem vašeho oznámení, neúplným seznamem.

**Pozor:** všechny objednávky musí být zkontrolovány za přítomnosti doručovatele. V případě odmítnutí ze strany doručovatele musíte jednoduše odmítnout doručení a oznámit své odmítnutí.

**Připomínka:** Rezervy nevyklučují oznámení doporučeným dopisem s doručenkou do 72 dnů hodin.

### Informace:

Tepelná zařízení musí být každou sezónu zazimována (služba je k dispozici na stránkách SWAP-Europe).  
Baterie musí před uskladněním nabít.



**HYUNDAI**  
POWER PRODUCTS

**V případě dotazů se obraťte na:**

**BUILDER SAS**

32, rue Aristide Bergès Z1 31270 Cugnaux. France

Tél . +33 (0) 5 34.502.502 Fax - +33 (0) 5 34.502 503

<http://www.hyundai1power-fr.com/>

Fabriqué en République Populaire de Chine (PRC)

Importée par BUILDER SAS. France  
Korea

Licencováno společností Hyundai Corporation,